

HASZNÁLATI UTASÍTÁS

ÁGYASZTAL

Ref: 0806645, 0806646



MOBIAK CARE®
M E D I C A L E Q U I P M E N T

REF: 0806645, 0806646

ΟΔΗΓΙΕΣ ΧΡΗΣΗΣ ΤΡΑΠΕΖΑΚΙ ΤΡΟΧΗΛΑΤΟ
USER MANUAL OVER BED TABLE

Rendeltetésszerű használat:

Az Over Bed Tables főként olyan embereknek készült, akik ágyban vannak, és segítségre van szükségük étkezésükhöz vagy könyvolvasáshoz. Az étel vagy a könyv az asztalra helyezhető anélkül, hogy a felhasználó felkelne az ágyból. Mindazonáltal ágyon vagy széken is használhatók, akár a kórházban, akár otthon.

Általános figyelmeztetések:

- Ha nem olvassa el ezt a használati útmutatót, jobb, ha nem használja ezt a terméket vagy más elérhető alkatrészt.

Ha nem érti a használatot vagy az óvintézkedéseket, forduljon a kereskedőhöz vagy a megfelelő műszaki személlyel a termék használata előtt, mert kárt okozhat.

- Tartsa távol a készüléket hőforrásoktól.
- Legyen óvatos, ha gyerekek vannak a közelben, és ne engedje gyerekeket játszani a termékkel.
- Ne lépje túl a maximális hasznos terhelést.

Használat előtt:

1. Ellenőrizze, hogy a keret nem sérült-e a termék biztonságos használatának garantálása érdekében. (Nincs repedés vagy törés a kereten)
2. Ellenőrizze, hogy a készülék megfelelően van-e összeszerelve.
3. Ügyeljen a gombok és csavarok reteszelésére
4. Győződjön meg arról, hogy a padlófelület, amely az ágy fölötti asztalt fogja tartani, sík
5. Végezze el a beállítási műveleteket terhelés nélkül.
6. Mindig segítse a felhasználót az emelési művelet során.

A használat során:

Az asszisztensnek a legnagyobb körültekintéssel kell elhelyeznie és beállítania az ágy feletti asztalt, hogy elkerülje a hirtelen mozgásokat vagy a veszélyes kilengéseket. Az asszisztensnek ellenőriznie kell a felhasználó mozgását.

Ne hagyatkozzon az asztal szélére, mert fennáll a balesetveszély.

Ne lépje túl az asztal maximális terhelhetőségét

Karbantartás és tisztítás:

- Minden használat után tisztítsa meg az asztal felületét egy puha ruhával.
- Tisztítsa meg gyakran a termék minden részét.
- A szennyeződést, olajat vagy törmeléket el kell távolítani az asztal felületéről.
- A tisztításra szoruló felületeken csak rongyot és enyhe szappant használjon.
- A termék használata előtt használjon tiszta ruhát, és szárítsa meg alaposan. Ne hagyja nedvesen az asztalt.
- Ha fertőtlenítenie kell a terméket, használjon szokásos, enyhe fertőtlenítőszer

VIGYÁZAT (!):

- A termék sérülése vagy meghibásodása esetén NE használja a terméket, és forduljon a hivatalos és képzett képviselőhöz.

- Ne használja a terméket olyan célra, amely nem szerepel ebben a kézikönyvben
- A MOBIAC S.A elhárít minden felelősséget a termék helytelen használatából és a termék keretének jogosulatlan megváltoztatásából eredő következményekért.
- A MOBIAC S.A fenntartja a jogot a jelen dokumentumban szereplő információk előzetes értesítés nélküli megváltoztatására

Környezetvédelem:

Ha egy nap úgy találja, hogy a terméket ki kell cserélni, vagy az már nem működik az Ön számára, fontolja meg a környezet védelmét:

- 1) Ne dobja ki a terméket a többi közszeméttel együtt (ezt jelenti a látható újrahasznosítási tábla is).
- 2) Lépjen kapcsolatba a hatóságokkal, és ők tájékoztatják Önt arról, hogy mely újrahasznosítási központokba kell leadni a terméket.
- 3) A termék megfelelő ártalmatlanítása elősegíti a környezet védelmét, valamint a termék alkatrészeinek újrahasznosítását.

Megfelelőségi nyilatkozat :

Kizárólag mi vagyunk felelősek azért, hogy kijelentsük, hogy az ebben a nyilatkozatban említett orvostechnikai eszközök alacsony kockázati osztályba tartoznak (I. osztály), és megfelelnek a 745/2017/EK európai rendelet követelményeinek, és adott esetben a hivatkozott szabványoknak és jogszabályoknak.

ESEMÉNY JELENTÉS:

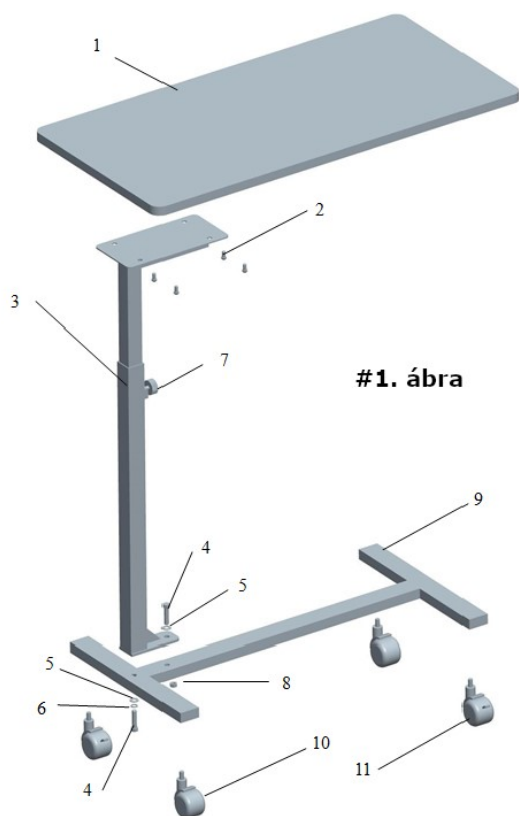
Az eszköz használatával kapcsolatban bekövetkező minden súlyos eseményt jelenteni kell a gyártónak és a felhasználó és/vagy beteg lakóhelye szerinti tagállam illetékes hatóságának.

	0806646	0806645
Keret:	Acél	Acél
Felület:	Fa	Fából készült, fekvő funkcióval és speciális olvasási támogatással
Szín:	Barna	Barna
Felületi méretek (HxSz)	77 x 38 cm	80,5 x 38 cm (20+60,5 x 38 cm)
Kerekek:	Két görgő, fékekkel	Két görgő, fékekkel
Emelés:	Kézi	Kézi
Állítható magasságú:	75-126 cm	75-126 cm
Max. teherbírás:	12 kg	12 kg

Termék súlya:	9,6 kg	9,2 kg
---------------	--------	--------



0806646 esetén: Az ágy fölötti asztalra szerelhető alkatrészek az alábbi 1. ábrán láthatók



#1. ábra

1Asztallap 2. M6 csavar 3. Emelőrúd 4. M8 csavar 5. $\Phi 8$ alátét 6. $\Phi 8$ Rugós alátét 7. Gomb 8. M8 anya 9. Alapkeret 10. Forgó görgő 11. Rendszerelő görgő

Magasságállítás:

Lazítsa meg a gombot, és emelje fel az asztallapot, hogy megemlje az asztalt, és húzza meg a gombot az ideális helyzetben; Lazítsa meg a gombot, és nyomja le az asztallapot az asztal leengedéséhez, majd húzza meg a gombot az ideális helyzetben. Lásd a 2. ábrát.

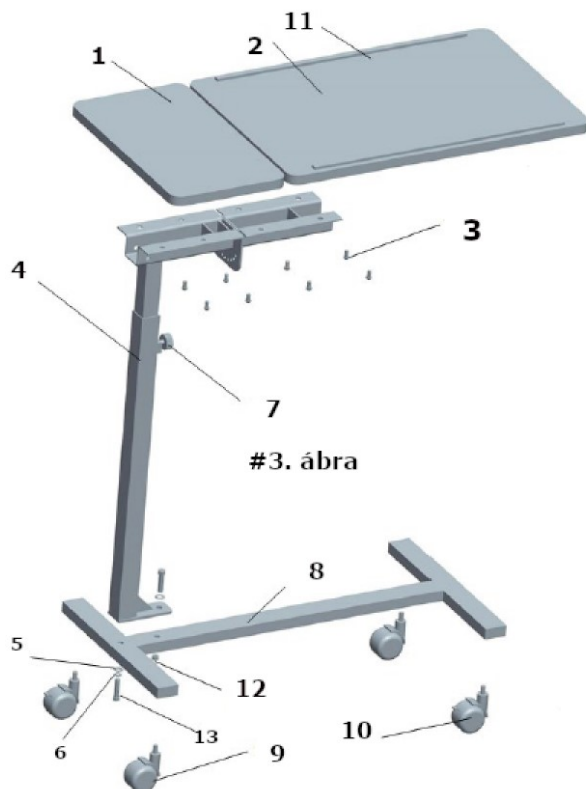
Összeszerelési diagram



Lazítsa meg a gombot,
mielőtt felemli vagy
leengedi az asztalt

#2. ábra

0806645: Az ágylőtti asztalra szerelhető alkatrészek az alábbiakban a 3. ábrán láthatók



#3. ábra

1. Fix asztallap
2. Dönthető asztallap
3. M6 csavar
4. Emelőrúd
5. $\Phi 8$ Alátét
6. $\Phi 8$ Rugós alátét
7. Gomb
8. Alapkeret
9. Forgógörgő
10. Reteszelő görgő
11. Olvasó tartó
12. M8 anya
13. M8 csavar

Magasságállítás:

Lazítsa meg a gombot, és emelje fel az asztallapot, hogy megemelje az asztalt, és húzza meg a gombot az ideális helyzetben; Lazítsa meg a gombot, és nyomja le az asztallapot az asztal leengedéséhez, majd húzza meg a gombot az ideális helyzetben. Lásd a #4. ábrát.

Összeszerelési diagram



0806645: Döntés beállítása:

Húzza előre az elülső táblát, győződjön meg arról, hogy a táblán lévő csavar kiveszi a csavarlyukból, forgassa el a táblát az ideális helyzetbe, nyomja hátra a táblát, és illessze a csavart a furathoz az ideális dőlés érdekében. Lásd az #5. ábrát.



Garancia:

A termékre a vásárlás dátumától számított egy (1) év garancia vonatkozik.

A garancia a gyári hibákra vonatkozik, ÉS NEM TARTALMAZZA azokra a károokra, amelyek helytelen használatból, nem megfelelő karbantartásból, módosításból, túlhasználatból vagy a termék használati utasításának be nem tartásából erednek. NEM takarja el azokat az alkatrészeket, amelyek használat közben vagy idővel elhasználódhatnak. A jótállás nem vonatkozik a természeti katasztrófák, jogosulatlan karbantartás vagy javítás, ellátási problémák (adott esetben) okozta károokra vagy hibákra.



MOBIAC S.A
 ΚΑΘΙΑΝΑ ΑΚΡΩΤΗΡΙΟΥ, ΧΑΝΙΑ - ΚΡΗΤΗ
 ΚΑΘΙΑΝΑ ΑΚΡΟΤΙΡΙΟΥ ΧΑΝΙΑ - ΚΡΗΤΗ
 T: +30 28210 63222 | WEB: www.mobiackcare.com



Magyarországi forgalmazó: Bükkös Egészségtár Kft 2000 Szentendre, Kőzúzó köz 2. 26-309223

A címkére, a főkartonra és/vagy a felhasználói kézikönyvre nyomtatott szimbólumok leírása

	Orvosi eszköz		CE jelölés
	Gyártó		Gyártási dátum
	Termék szám		Olvassa el a használati utasítást
	Sorozat szám		Ne használja, ha a csomagolás sérült
	Tétel száma		Pontosan felfelé
	Egyedi eszközazonosító		Napfénytől távol tartandó
	Tartsa szárazon		Rakodási magasság
	Óvatosan kell kezelni		Törékeny
	Csak beltéri használatra		Az elektromos és elektronikus berendezések hulladékairól szóló irányelv