

# HU



## Használati utasítás: Kerekes emelőszék

**REF: 0811900**

**Kerekes emelőszék "ESTIA"**



**REF: 0811950**

**Kerekes emelőszék "ESTIA II"**



CE

## RENDELTESSZERŰ HASZNÁLAT

A kerekes emelőszék fogyatékkal élők, betegek, idősek, valamint mozgássérültek számára készült. Alkalmazható a beteg ágyra/székre és/vagy az ágyra/székre való áthelyezésére és/vagy olyan személyek általi használatra, akik mozgáskorlátozottságuk miatt nem tudnak WC-re menni.

## MŰSZAKI ADATOK ÉS MÉRETEK

**KÓD: 0811900**



VÁZ	ACÉL
ÜLÉS ANYAG	ABS
ÜLŐPÁRNA	ELTÁVOLÍTHATÓ, MOSHATÓ BURKOLATTAL
HÁTTÁMLA ÉS KARPAD ANYAG	PE
HÁTSÓ GÖRGŐK	3"
ELÜLSŐ GÖRGŐK	5"
FÉKEK	AZ ELÜLSŐ ÉS HÁTULSÓ GÖRGŐKÖN IS
LÁBPIHENTETŐ	LÁBPIHENTETŐ PLATFORM

A kerekes emelőszék beltéri használatra alkalmas, szállítási sebessége  $\leq 3$ km/h.

0811900	46cm	40cm	60 cm	71 cm	79-99 cm	37-57cm	3"5"	100kg	25.5kg

**KÓD: 0811950**



VÁZ	ACÉL
ÜLÉS ANYAG	ABS
ÜLŐPÁRNA	ELTÁVOLÍTHATÓ, MOSHATÓ BURKOLATTAL
HÁTTÁMLA ÉS KARPAD ANYAG	PE
HÁTSÓ GÖRGŐK	3"
ELÜLSŐ GÖRGŐK	5"
FÉKEK	AZ ELÜLSŐ ÉS HÁTULSÓ GÖRGŐKÖN IS
LÁBPIHENTETŐ	LÁBPIHENTETŐ PLATFORM
HIDRAULIKUS EMELŐRENDSZERVEL	A hidraulikus szivattyú vezérli az ülésalap és a lábemelő rendszer emelését

A kerekes emelőszék beltéri használatra alkalmas, szállítási sebessége ≤3km/h.

0811950	46cm	40cm	59 cm	77 cm	93-119cm	44-70cm	3"5"	120kg	32kg

## **SZIMBÓLUMOK**

Lásd az A. MELLÉKLET ÖSSZESZERELÉS részt

Kérjük, olvassa el a B. MELLÉKLET RÉSZLETES HASZNÁLATI UTASÍTÁSOKAT BETEGNEK ESETÉN

Lásd a C. MELLÉKLETET

## **KARBANTARTÁS**

A kerekes emelőszék időszakos ellenőrzésének célja, hogy megbizonyosodjon a megfelelő működéséről, mint segédeszköztől, és ezt legalább havonta egyszer el kell végezni.

- Ellenőrizze a tartály állapotát, hogy nincs-e törés, repedés vagy szivárgás.
- Ellenőrizze a keret csavarjait. Ha valamelyik meglazult, kérjük, húzza meg őket.
- Ellenőrizze a kerekes emelőszék műanyag részeit és keretét, hogy nincsenek-e meglazulva, repedve vagy eltörve.
- Ellenőrizze a kerekes emelőszék stabilitását
- Ellenőrizze a kerékfékeket és működésüket.
- Ellenőrizze az első és a hátsó kerekek állapotát.

Javítás esetén csak eredeti alkatrészeket használjon.

## **TISZTÍTÁS**

- A takarításért, ellenőrzésért és karbantartásért a kerekesszék használója vagy kísérője a felelős.
- A karbantartáson és ellenőrzésen kívül a keret és a kárpit általános tisztítása is elvégezhető.
- NE hagyja a terméket nedvesen vagy szennyezett porral vagy sárral.
- A keretet rendszeresen tisztítani kell. Javasoljuk, hogy a keretet és az ülést enyhe tisztítószerrel vagy antiszeptikus oldattal tisztítsa meg. Saját kényelme érdekében az oldat hozzáadása után használhat spray-palackot. Permetezze be a terméket, majd szivaccsal tisztítsa meg. Törölje szárazra a felületeket egy tiszta ruhával.
- Tiszta és puha ruhával törölje le a termék felületét.

- A komód árbcot használat után azonnal meg kell tisztítani. Először öblítse le bő meleg vízzel. Ezután használjon enyhe mosószerrel vagy antiszeptikus oldattal átítatott puha ruhát. Törölje le tiszta, puha ruhával.
- Ha fertőtleníteni kell a terméket, használjon közönséges, enyhe fertőtlenítőszeret.
- Védje a tárgyat a karcolásoktól, vágásoktól és szúrásoktól.
- VIGYÁZAT: Ne használjon savas vagy maró hatású oldatokat.
- A párnahuzat levehető és hideg vízben kézzel mosható.

## **FONTOS(!)**

A kerekes emelőszék használata előtt Győződjön meg arról, hogy:

- Teljesen ki van húzva és ebben a helyzetben reteszelve.
- A kerekek jól rögzítve vannak.
- Az ülés megfelelően illeszkedik és rögzítve van.
- A tartály megfelelően van behelyezve a megfelelő nyílásba.
- A kereten nincsenek repedések vagy törések.
- Ne dohányozzon és ne használjon lángot a termék közelében.
- Óvja a terméket a horzsolásoktól, vágásoktól és szúrásoktól.
- Minden használat előtt győződjön meg arról, hogy az ülés és a háttámla megfelelően rögzítve van.
- Használat előtt állítsa be a megfelelő magasságba, és ügyeljen arra, hogy az ülés panelek mindkét oldalon azonos magasságban maradjanak.

- Amikor a felhasználó a kerekekkel felszerelt emelőszékre ül, vagy feláll onnan, ne álljon a lábtartón, mert fennáll a felborulás veszélye. A felhasználónak a folyamat során a földön kell állnia.
- A gondozó-gondozó nem állhat a lábtartón, mert nagy a felborulás és a termék sérülésének veszélye.
- Ha a kerekes emelőszéket használja, győződjön meg arról, hogy a hátsó biztonsági zár és a biztonsági öv be van zárva.
- Amikor a felhasználó beül a kerekekkel felszerelt emelőszékbe, vagy feláll onnan, győződjön meg arról, hogy a kerekek reteszelve vannak.
- Az ülés magasság beállításakor az első kerekeket reteszelni kell, és a fogantyúkat mindkét oldalon állandó sebességgel kell forgatni. (a 0811900 kódra vonatkozik)
- Az ülés magasság beállításakor az első kerekeknek reteszelve kell lenniük, és a gondozó a szivattyú láb karjának megnyomásával szabályozza a magasságot. (a 0811950 kódra hivatkozik)
- A kerekes emelőszéket csak beltéren, sík, csúszásmentes felületen szabad használni a stabilitás biztosítása érdekében.
- Lejtős talajon történő használat esetén mind a négy keréknek reteszelve kell lennie.
- A használatot mindig egy családtag, nővér vagy kísérő felügyelete alatt kell végezni.
- Legyen óvatos, ha a terméket szőnyegen, nedves vagy csúszós felületen használja.
- Ne használja jeges felületen.
- Soha ne lépje túl a maximális felhasználói súlyt.
- A 0811950 esetében az emelőszerkezeten, ha víz vagy más folyadék került a páciensből, azonnal tisztítsa meg és szárítsa meg.

## **EGYÉB UTASÍTÁSOK**

- Üléskor vagy felálláskor le kell nyomni a fogantyúkat, hogy a kerekes emelőszék helyben maradjon és ne csússzon.

- Felálláskor egyformán támaszkodjon mindkét fogantyúra. Csak egy kézzel (kísérő nélkül) történő megtámasztás kárt vagy sérülést okozhat.
- Rendszeresen tisztítsa meg a kerekes emelőszéket.
- Ne hagyja nedvesen az emelőszéket kerekkel.
- Ne hagyjon gyerekeket a kerekes emelőszék közelében felügyelet nélkül

## **KÜLÖNLEGES TÁROLÁSI FELTÉTELEK ÉS MÓDSZEREK**

A csomagolt terméket jól szellőző és tiszta helyiségben kell tárolni, ahol a hőmérséklet nem haladja meg a 0 °C ~ 40 °C-ot, a relatív páratartalom nem haladhatja meg a 80%-ot, nem tartalmazhat korrozív gázokat és jó a szellőzés.

Szállítás közben védeni kell a nedvességtől, fénytől és hőtől.

## **FIGYELEM**

Ha probléma lép fel a fentiek bármelyikével, **NE HASZNÁLJA** a széket, amíg a probléma nincs kijavítva.

- Ne használja a terméket a jelen kézikönyvben nem szereplő célokra.
- A gyártó elhárít minden felelősséget a termék nem rendeltetésszerű használatából eredő következményekért.
- A gyártó fenntartja a jogot az itt található utasítások előzetes értesítés nélküli megváltoztatására.
- Ne engedje, hogy gyerekek játsszanak a kerekes emelőszékkel
- Ne kísérelje meg az emelőszéket kerekkel felemelni semmilyen összeszerelési részről.
- Tartsa távol a kerekkel ellátott emelőszéket hőforrásoktól.
- A kerekkel ellátott emelőszékbe segítség nélkül való be- és felszállás megfelelő felsőtest-erőt és mozgékonyt igényel.
- Ne használja a kerekes emelőszéket lépcsőn (egyszerű lépcsőn vagy mozgólépcsőn).
- Ne használja zuhany alatt. A váza és a kerekei rozsdásodhatnak.

## **KÖRNYEZETVÉDELEM**

Ha egy napon úgy találja, hogy terméke cserére szorul, vagy ha a továbbiakban már nem használ, gondoljon a környezet védelmére:

- 1) Ne dobja ki a terméket a többi közszeméttel együtt (ezt jelenti a látható újrahasznosítási tábla is).
- 2) Lépjen kapcsolatba a hatóságokkal, és ők tájékoztatják Önt arról, hogy mely újrahasznosítási központokba kell leadni a termékeket.
- 3) A termék megfelelő ártalmatlanítása elősegíti a környezet védelmét és a termék összetevőinek újrahasznosítását.

## **ESEMÉNY JELENTÉS:**


Az eszköz használatával kapcsolatos minden súlyos eseményt jelenteni kell a gyártónak és a felhasználó és/vagy beteg lakóhelye szerinti tagállam illetékes hatóságának. **GARANCIA**

A kerekes emelőszékre a vásárlástól számított 2 év garancia vonatkozik.

A garancia a gyári hibákra vonatkozik, és **NEM** vonatkozik a helytelen használatból, nem megfelelő karbantartásból, módosításból, túlzott használatból vagy a termék használati utasításának be nem tartásából eredő hibákra. Ezenkívül **NEM** takarja el a használat közben elhasználódott részeket. A jótállás nem vonatkozik a következők által okozott károkra vagy hibákra: természeti katasztrófák, jogosulatlan karbantartás vagy javítás, áramellátási problémák (ha van), szállítócégek. A garanciális termékek szállítási költsége a vásárlót vagy a kereskedőt terheli.

## **EK-megfelelőségi nyilatkozat**

Kizárólag mi vagyunk felelősek azért, hogy kijelentsük, hogy az ebben a nyilatkozatban említett orvostechnikai eszközök alacsony kockázati osztályba tartoznak (I. osztály), és megfelelnek a 745/2017/EK európai rendelet követelményeinek, és adott esetben a hivatkozott szabványoknak és jogszabályoknak.

**MOBIAK S.A**  
ΚΑΘΙΑΝΑ ΑΚΡΟΤΙΡΙΟΥ, ΧΑΝΙΑ - ΚΡΗΤΗ  
KATHIANA AKROTIRIOU CHANIA - CRETE  
T: +30 28210 63222 | WEB: www.mobiaicare.com



**MOBIAK**<sup>®</sup>  
MEDICAL • GASES • FIREFIGHTING SINCE 1977

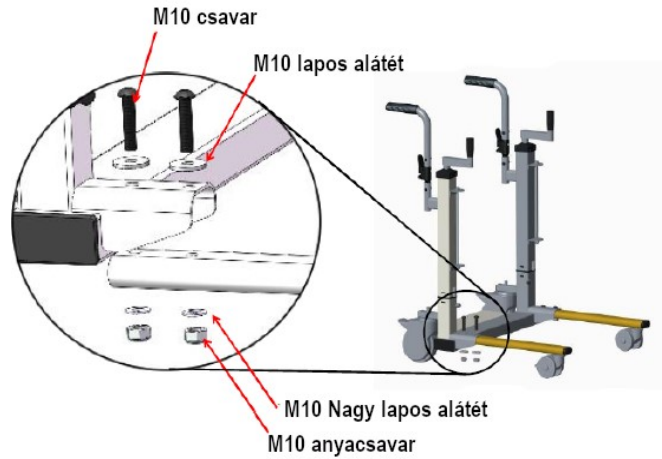
## **MELLÉKLET A. SZIMBÓLUMOK**

**A címkére, a főkartonra és/vagy a használati útmutatóra nyomtatott szimbólumok leírása**

	<b>Orvosi eszköz</b>		<b>CE jelölés</b>
	<b>Gyártó</b>		<b>Gyártási dátum</b>
	<b>Termék szám</b>		<b>Olvassa el a használati útmutatót</b>
	<b>Sorozat szám</b>		<b>Ne használja, ha csomagolás sérült</b>
	<b>Tétel szám</b>		<b>Helyes irány felfelé</b>
	<b>Egyedi eszköz azonosító</b>		<b>Napfénytől védve</b>
	<b>Tartsa szárazon</b>		<b>Rakodási magasság</b>
	<b>Óvatosan kezelje</b>		<b>Törékeny</b>
	<b>Csak beltéri használatra</b>		<b>Az elektromos és elektronikus berendezések hulladékairól szóló irányelv</b>

## B. MELLÉKLET ÖSSZESZERELÉS-0811900

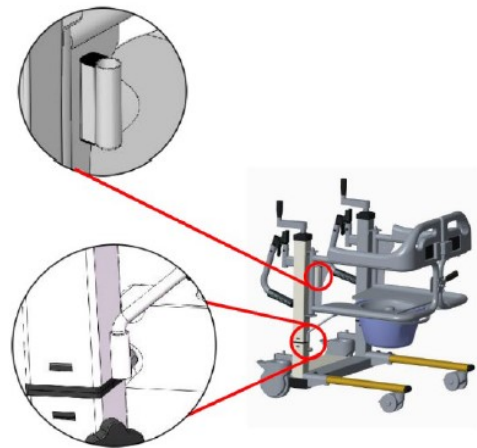
Helyezze a kis kerekek csöveit az alap megfelelő csőnyílásaiba (bal és jobb), és rögzítse őket összesen 4 db M10 csavarral, 4 db nagy M10 lapos alátéttel, 4 db M10 lapos alátéttel (kisebb méretű) és 4 db M10 ellenanyával. a képen látható. Mindkét oldalon használjon két darabot minden alkatrészből.



Helyezze a bal oldali üléskeretet az állvány bal oldali oszlopcsőve két "kiálló részének" közepére, vezesse át a csapot az oszlopon, szerelje fel, és rögzítse az M8-as anyával (a képen látható módon). A jobb oldali üléskeret ugyanígy van elhelyezve.



Ha a komód edényt kell használni, először a WC vaskeretét szerelje be az alap két csövének rögzítő furataiba, majd a képen látható módon hátulról szerelje fel a komódot.

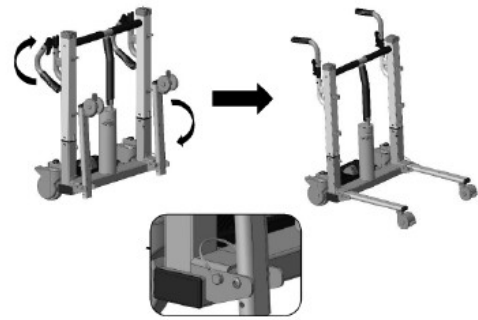


Miután az összes alkatrészt beszerelte, emelje fel a fogantyút, és a szokásos módon használhatja.



## B. MELLÉKLET ÖSSZESZERELÉS-0811950

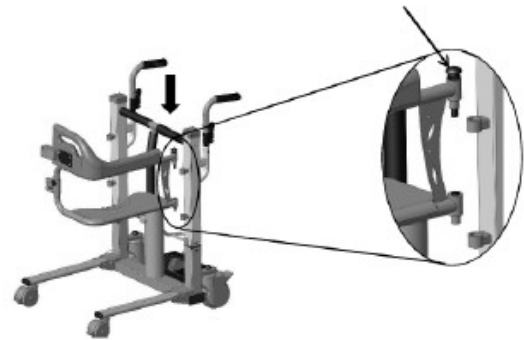
Húzza fel a fogantyút használati helyzetbe, húzza ki a két  $\phi 8$  D alakú csapot az alapon, fordítsa le a támasztólábakat megfelelő helyzetbe, helyezze vissza a D alakú csapokat az eredeti helyzetbe és rögzítse a támasztólábakat.



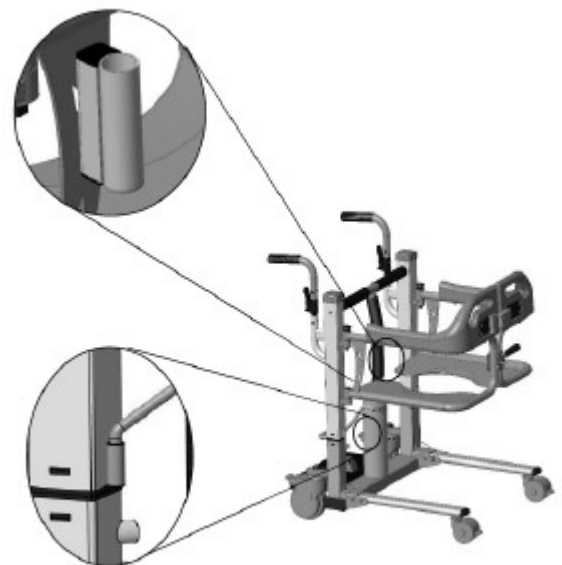
Szerelje be a hidraulika szivattyú lábkapcsolóját a hidraulika szivattyú furatának megfelelő helyzetébe, és használja a hidraulika szivattyún rögzített M8 fej nélküli csavart a reteszeléshez és rögzítéshez rázkódás nélkül.



Helyezze a jobb oldali ülésalapot az alap jobb oldali oszlopcsővére az ábrán látható helyen. A gyorskioldó tengelysapka lenyomása után igazítsa be a furatokat, és szerelje be. A beszerelés és a hibakeresés után az ülésalap nem nyilvánvalóan laza, és rugalmasan tud forgatni (ugyanazt a módszert használja a bal oldali ülésalap felszereléséhez)



Ha a komód edényt kell használni, először a WC vaskeretét szerelje be az alap két csövének rögzítő furataiba, majd a képen látható módon hátulról szerelje fel a komódot.





## C. MELLÉKLET RÉSZLETES HASZNÁLATI UTASÍTÁSOK 0811900 ÉS 0811950 BETEGNEK

Hagyja, hogy a felhasználó egyenesen üljön, és állítsa be a kerekese emelőszék vázának magasságát úgy, hogy a kerekese emelőszék vázának alsó felülete valamivel magasabb legyen, mint a felhasználó ülésíkjá.

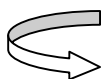
Nyissa ki az üléskeretet mindkét oldalon, és helyezze a felhasználó elé, állítsa be a kerekessel ellátott emelőszék helyzetét úgy, hogy a felhasználó testének súlypontja az üléskeret közepén legyen, és \*állítsa be a magasságot az üléskeretet ismét úgy, hogy az üléskeret alja kissé érintse a felhasználó ülésíkját.



A termék fotója tájékoztató jellegű

### \*ÜLÉS MAGASSÁG BEÁLLÍTÁSA 0811900 SZÁMHOZ

Az ülés felemelése a karok óramutató járásával ellentétes irányú elforgatásával.



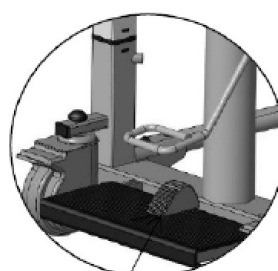
Ülés magasság csökkentése a karok óramutató járásával megegyező irányba forgatásával.



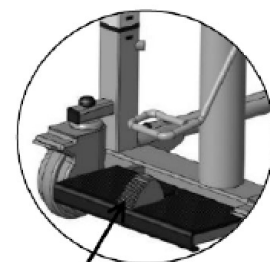
### \*ÜLÉS MAGASSÁG BEÁLLÍTÁSA 0811950 SZÁMHOZ

Az ülés felemeléséhez helyezze befelé a határolóblokkot (a képen látható módon), majd nyomja meg állandó sebességgel a hidraulikus szivattyú vezérlőrendszerét.

Az ülés magasság csökkentéséhez helyezze kifelé a határolóblokkot (ahogyan a képen látható), majd nyomja meg a hidraulikus szivattyú vezérlőrendszerét és tartsa ebben a helyzetben.



Határolóblokk befelé állásban



Határolóblokk kifelé irányuló helyzetben

Zárja be az 5 hüvelykes első görgőféket, emelje fel a felhasználó lábát, és tegye a lábtartóba. Hagyja, hogy a felhasználó kissé elfordítsa a testét balra és jobbra, és ezzel egyidejűleg a kezelő elforgatja az ülések megfelelő oldalkeretét (balra és jobbra), lehetővé téve a felhasználó számára, hogy az emelőszék bal és jobb oldali keretére üljön kerekessel.



Amikor a felhasználó teljesen beül a kerekese emelőszékbe, és a bal és a jobb oldali üléskeret teljesen zárva van, a hátsó biztonsági kulcs automatikusan reteszelődik, a kezelő pedig lezárja a biztonsági övet.

A felhasználó beállítja a test kényelmes testtartását, és kezét a karfára helyezi (jobbra és balra).

A kezelő ellenőrzi a távolságot a kerekese vázas emelőszék alsó felülete és az ülés között, amelyen a felhasználó korábban ült, megemeli az üléskeretet 2-3 cm-rel, kiengedi az 5 hüvelykes első görgőféket, és lassan mozgatja az emelőszéket kerekkel az előző pozícióból.



A kezelő a kerekessel ellátott emelőszéket a hátoldaláról tolja, hogy az ágy szélére kerüljön.

Ellenőrizzé a kerekessel ellátott emelőszék vázának magasságát az ágy szélén, hogy megbizonyosodjon arról, hogy az üléskeret alsó felülete valamivel magasabban van, mint az ágy felülete (ha módosítani kell az ülés magasságát keret, működéséhez le kell zárnia az 5 hüvelykes első görgőt).



A kezelő a kerekessel ellátott emelőszéket teljesen az előre meghatározott ágyhelyzetbe tolja, rögzíti az 5 hüvelykes első görgős féket, és úgy állítja be az üléskeret magasságát, hogy annak alsó felülete kissé érintse az ágy felületét.



Nyissa ki a biztonsági övet és a hátsó biztonsági zárat a kerekkel ellátott emelőszék hátulján, majd lassan nyissa ki a bal és a jobb oldali üléskeretet, és hagyja, hogy a felhasználó leüljön az ágyra.

A kezelő kinyitja az 5 hüvelykes első görgőt, felemeli a felhasználó lábát, és elmozdítja az emelőszéket kerekkel az ágytól.

