

Aero Move & Easy Move

User's Manual
Bedienungsanleitung
Инструкция по эксплуатации
Betegmozgató használati útmutató
Tekerlekli Sandalye için kullanma kılavuzu
Instrukcja obsługi
Manual de uso

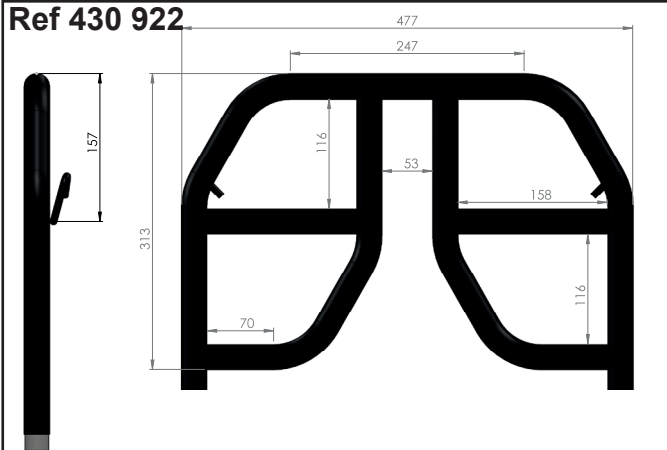
Guide d'utilisation



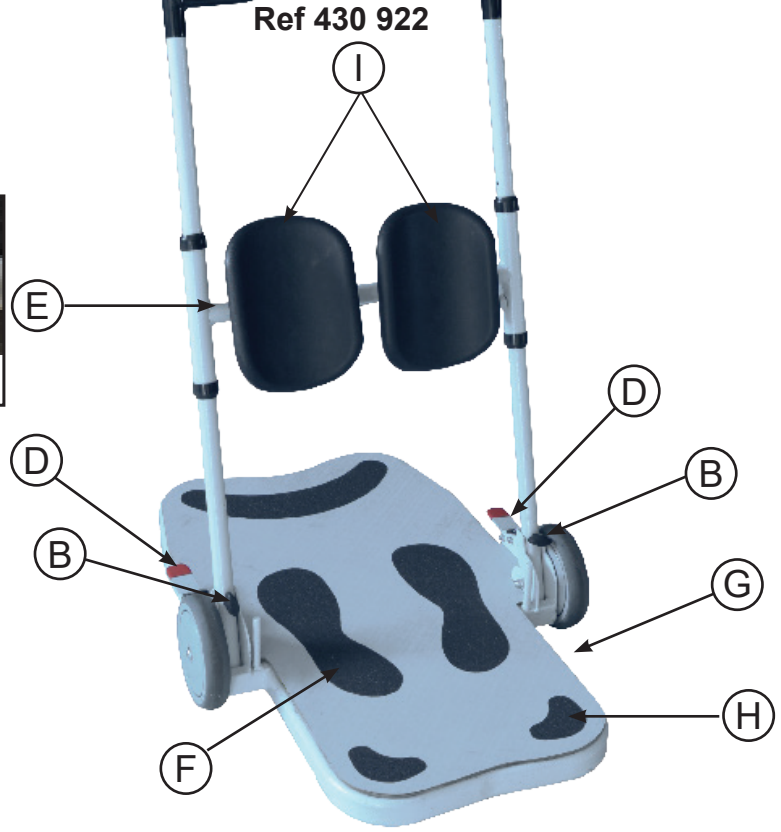
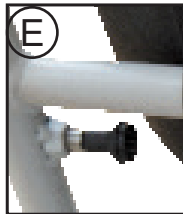
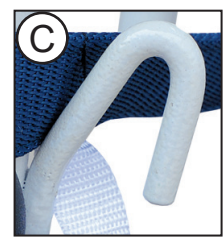
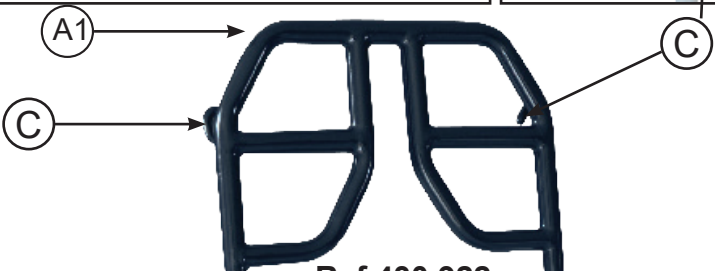
Vital Pro Kft.



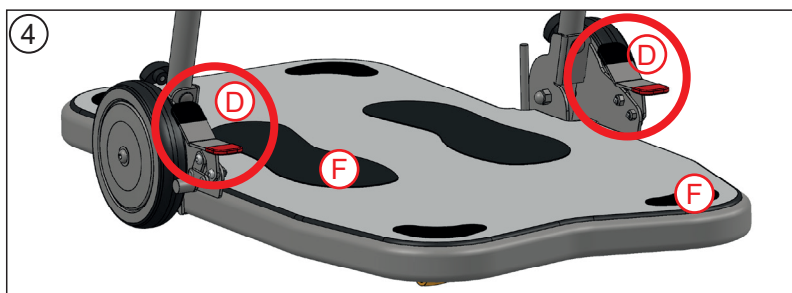
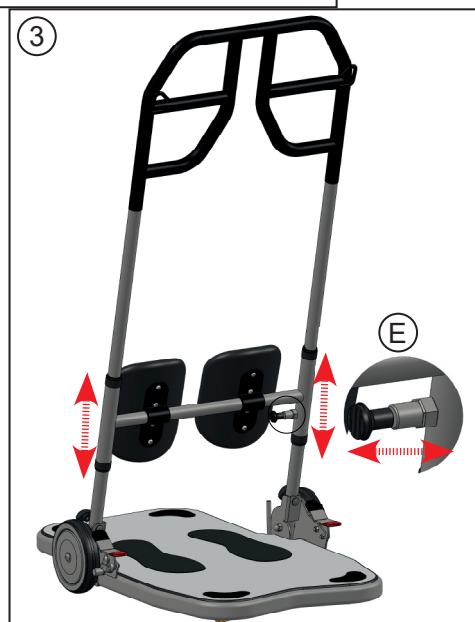
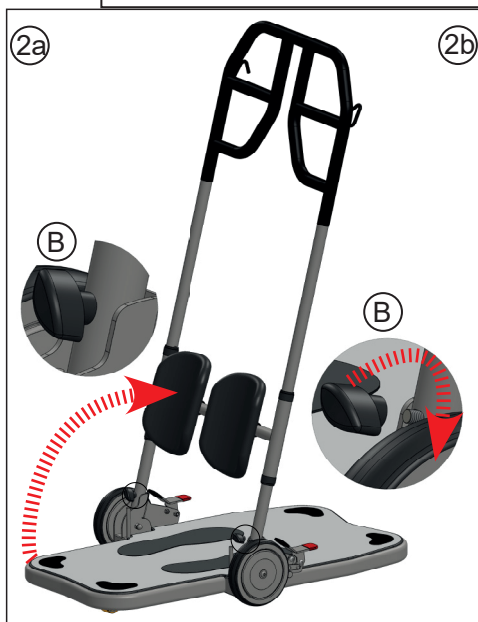
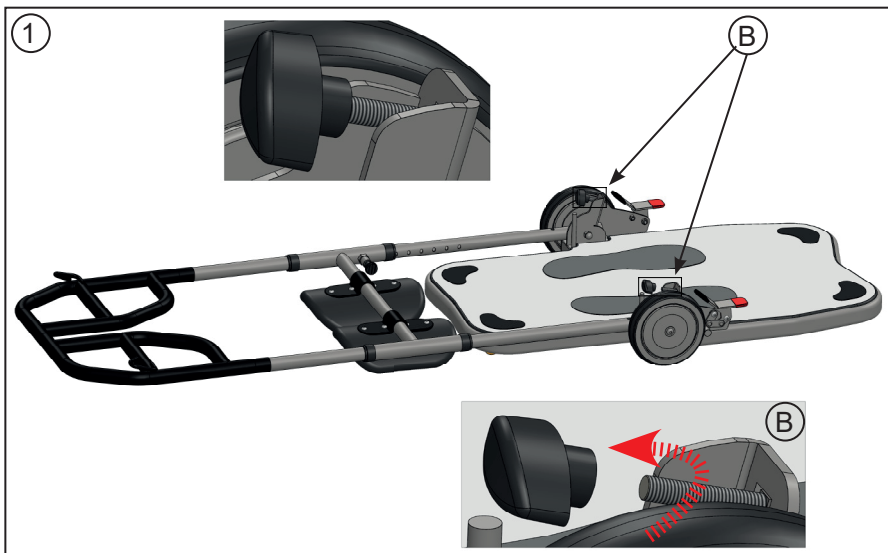
A1



A2



Ref	Designation Designation Bezeichnung								
430 921	Aero move	25-40 cm	110 -120 cm	81.8x56.7 cm	17-27 cm	23x17 cm	75 mm	130 kg	18.40 kg
430 922	Easy move	30-44 cm	120 cm						16 kg



430923



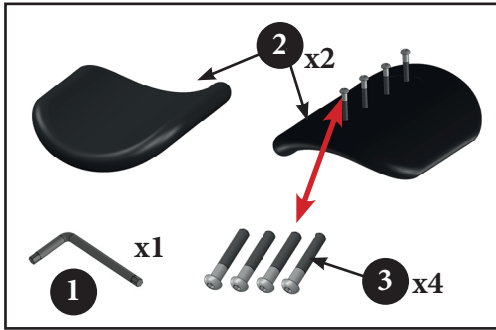
430917



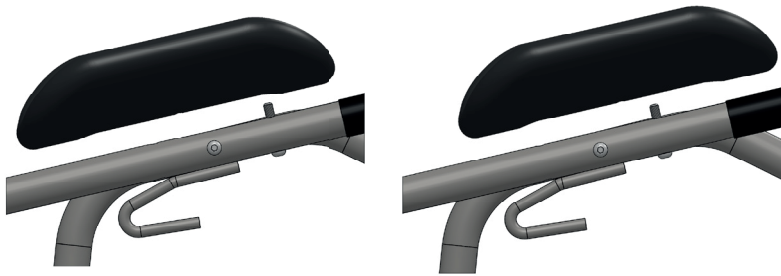
430919



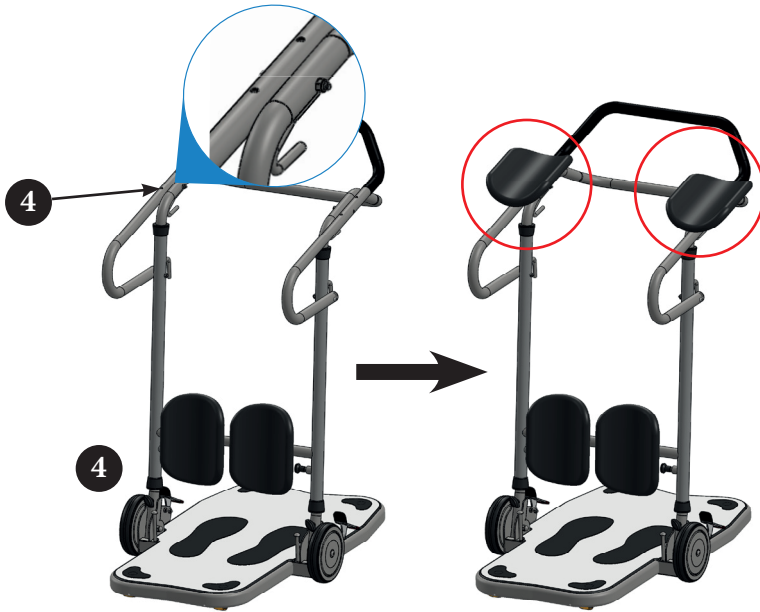
1



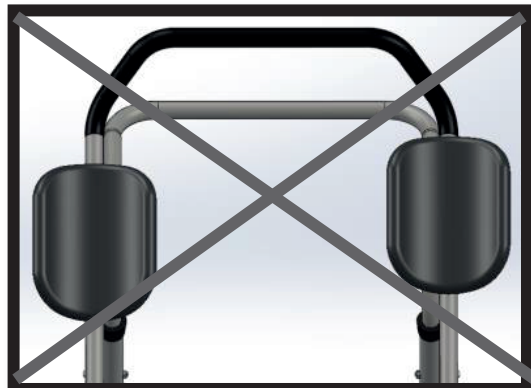
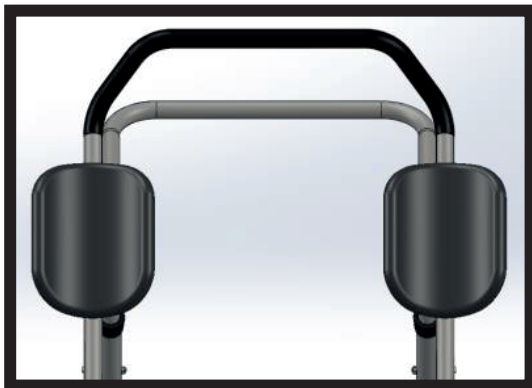
2



3



4



Kérjük figyelmesen olvassa el a biztonsági előírásokat mielőtt használná a terméket.

1. Biztonsági figyelmeztetések MAGYAR

- ♥♥ Mindig kérje az orvosa vagy az eladó segítségét a megfelelő beállítások és a termék használatával kapcsolatban.
- ♥♥ Tilos a termék szabadban tárolása, ne hagyja a terméket a napon (Vigyázat: ne hagyja a terméket a kocsiban, magas külső hőmérséklet esetében)!
- ♥♥ Használat előtt mindig ellenőrizze a terméket (csavarok rögzítése, váz, markolat, stb...)!
♥♥ Évente egyszer nézesse át a terméket szakértővel, hogy maximális biztonságban tudja használni a terméket.
- ♥♥ A terméknek az útmutatóban le nem írt részeivel való bármilyen interferencia károsíthatja vagy veszélyeztetheti a gépet használó személyt.
- ♥♥ A készülék helyének kiválasztásakor ügyeljen a megfelelő biztonsági távolságra az akadályoktól. A készüléket nem szabad a fő átjárók (utak, ajtók, folyosók) közvetlen közelében felszerelni.
- ♥♥ A berendezést felnőtt személy kellő gondossággal szerelheti össze. Ha kétségei vannak, kérjen segítséget szakembertől.
- ♥♥ Csak betegmozgatóként és annak megfelelő módon használja.
- ♥♥ Semmilyen átalakítás sem szükséges a terméken. Csak eredeti alkatrészeket használjon a törött vagy meghibásodott részek cseréjére, melyet szakértővel végeztesen el.
- ♥♥ Ne akasszon semmit sem a termékre.
- ♥♥ A termék összeszerelése után, használat előtt győződjön meg arról, hogy biztonságosan rögzítve van.
- ♥♥ Ha hosszabb ideig nem használta a terméket, használat előtt hagyja, hogy a műszaki személyzet ellenőrizze.
- ♥♥ Használat előtt mindig ellenőrizze a termék stabilitását.
- ♥♥ Használat előtt mindig ellenőrizze, hogy a görgők mentesek szennyeződésektől és szőrszálaktól.
- ♥♥ A készüléket csak egészségügyi személyzet használhatja. A beteg ezt a készüléket képzett egészségügyi személyzet ellenőrzése nélkül nem használhatja.
- ♥♥ A páciensnek meg kell ragadnia a fogantyút az egész transzfer során, és az átadást óvatosan és biztonságosan kell elvégezni.
- ♥♥ A beteg súlyát a kerekek közé kell helyezni, nem lehet a tartófelületen kívül.

2. Üzembe helyezés

Vigyázat!

Csak szakember állíthatja be a terméket és mutathatja meg a helyes használatát. Nem megfelelő használat vagy beállítás sérülést okozhat.

Kérje az eladó vagy szakember segítségét a termék használatával kapcsolatban, győződjön meg arról, hogy minden egyértelmű a termék használatával kapcsolatban.

Gyenge lábakkal és egyensúlyzavarral küszködő betegeknek a az Aero Mov és az Easy Move támaszt nyújt ágy/kerekesszék/szobai wc/ szék közötti mozgatáshoz. Forgatható lábtartója, állítható és kényelmes térdtámasza és erős fogantyúja van a beteg és ápoló részére egyaránt. Az Easy Mov és az Aero Mov állítható lábtámaszokkal és erős fogantyúkkal rendelkezik mind a beteg, mind a gondozó számára.

AERO MOVE 430 921
EASY MOVE 430 922

2.1. Az Aero Move és Easy Move használata előtt bizonyosodjon meg, hogy a beteg képes:

- a súlyát tartani felállás közben,
- felállni és leülni az egyensúlya megtartásával,
- megmarkolni a fogantyút,
- megérteni az utasításokat.

2.2. Alkatrészek

Jelölés	Leírás	Jelölés	Leírás
A	Fogantyú (A1 vagy A2)	B	Marokcsavar
C	Horog	D	Fékek
E	Lábszár támasz beállítási lehetőség	F	Csúszásmentes felület
G	Talp lap	H	Lábtámasz

2.3. Üzembe helyezés

Az Easy Move összeckva kerül szállításra. Az Aero Move majdnem teljesen összeszerelve kerül szállításra, csak a kartámaszokat kell felszerelni. A platformok funkcióba helyezéséhez lásd (1), lazítsa meg mindkét recézett csavart a keret [B] kioldásához, hajtsa ki a keretet függőlegesen, lásd (2a), majd szorosan húzza meg a recézett csavarokat, amikor a keret [B] + (3) helyzetben van .

2.3.1. A kartámaszok felszerelése (Aero Move): Lásd fent AC

1- Helyezze az egyik kartámaszt "2" a kormányrúd "4" kiválasztott pozíciójára (2 pozíció áll rendelkezésre).

1. POZÍCIÓ: Standard helyzet az alkarhoz* > 340 mm

2. POZÍCIÓ: Az alkar helyzete * < 340 mm (* a könyök és a kéz közötti távolság)

2) Enyhén csavarja fel a kartámaszt a kormányrúdra egy első csavar "3" és az imbuszkulcs "1" segítségével.

3) Ezután csavarja szorosan a kartámaszt a kormányrúdra a másik "3" csavarral és az imbuszkulccsal "1".

4) Ismétlje meg a folyamatot a második kartámasznál. Vigyázat: mindkét kartámaszt azonos magasságban kell beállítani.

AERO MOVE 430 921 EASY MOVE 430 922

2.3.2. A lábtámaszok beállítása lásd (3)

Húzza ki a két rögzítőcsapot [E], és állítsa be a lábtartókat a kívánt magasságba, majd engedje el a rögzítőcsapokat a kiválasztott lyukba. Győződjön meg arról, hogy a csapok biztonságosan rögzülnek a helyükön. A lábtámaszokat úgy kell beállítani, hogy a felső él 2 vagy 3 ujjal a térdkalács alatt legyen. A lábtámaszok oldalirányban beállíthatók a csőre csúsztatva. Normális az ellenállás érzése.

2.3.3. Az Aero Move és az Easy Move mozgatása, lásd [4]

A platformok görgőkkel vannak felszerelve és mobilok, csak húzza őket, hogy mozoghassanak. Ha megállt, rögzítse a görgőket [D]. Minden görgő fékezhető.

Fékezés: nyomja lefelé a pirossal jelölt lábat.

Hajtáshoz: tolja előre a feketével jelölt lábat, ügyelve arra, hogy a kerekek szabadon gördüljenek.

2.3.4. A biztonsági övek felszerelése, lásd (5)

Rögzítse az övet a fogantyún [C], a fogantyú mindkét oldalán.

2.3.5. A platformok használata

Helyezze a beteget ülő helyzetbe, lábát egymástól elválasztva, majd helyezze a platformot közvetlenül az ülő beteg elé a lábai közé. Fékezze le a görgőket.

Állítsa be az alsó lábtartót a 2.3.1. Szükség esetén a gondozó megkönnyítheti a dolgát, lásd 2.3.6.

A gondozó fogja a fogantyút, és helyezze a súlyát a biztonsági helyre, majd a beteg a lábát az alapra helyezheti, és megfoghatja az alsó fogantyút.

Amíg a beteg lassan feláll, a gondozó ellensúlyozza a beteg súlyát. Minél nehezebb a beteg, annál inkább a gondozónak kell kompenzálnia a súlyt.

Amikor a beteg feláll, vegye le a lábát az alapról, engedje fel a fékeket, és óvatosan forgassa/vigye át a beteget. Miután a kívánt helyre került, fékezze le a kerekeket, tegye ismét a lábát a biztonsági helyre, és kérje meg a beteget, hogy óvatosan üljön le.

2.3.6. A betegmozgató övek használata

Javasolunk 3 különböző övet, amelyek többnyire mozgás közben használhatók a betegmozgató platformokkal.

2.3.6.1. A szabványos öv használata Ref 430 917

1-A beteg a platformon áll, és megfogja a fogantyút. Kerekeket le kell fékezni.

2-Rögzítse az övet a fogantyú mindkét oldalán található egyik kampón [C].

3-Vigye fel az övet a felhasználó körül, a derék alatt.

4-Rögzítse az övet a fogantyú mindkét oldalán található második kampón [C].

AERO MOVE 430 921 EASY MOVE 430 922

2.3.6.2 A Ref. 430 919 számú és a Ref. 430 923 számú kettős hevederek használata

- 1-Kerekek legyenek lefékezve.
- 2-Rögzítse az övet a fogantyú mindkét oldalán található egyik kampón [C].
- 3-Vigye fel az övet a felhasználó körül, a derék alatt.
- 4-A beteg előrehajol, fogja a fogantyút és feláll, miközben a gondozó húzza az övet.
- 5-Amikor a beteg feláll, rögzítse az övet a fogantyú oldalán található második horogra [C].

3. Tisztítás

Rendszeresen tisztítani kell enyhe tisztítószerrel és egy puha ruhával. Meg lehet mosni szappannal és vízzel, vagy fertőtlenítőszerrel nem klórozott termékekkel. Terméket meg kell szárítani minden tisztítás után. Ellenőrizze, hogy a görgők a pizsoktól és hajtól mentesen. Ha fertőtlenítésre van szükség, 70 % etanol, 45 % izopropanol vagy hasonlót kell használni.

4. Anyaga

A termék festett acélból és különféle műanyag alkatrészekből készül. Az alap gyantából készül.

5. Hulladék

A terméktől való megszabadulás esetén tartsuk be a helyi hulladék kezelési szabályokat.

6. Műszaki leírás

Garancia vásárlástól számított 2 év gyártási hibára.