

0805514 - 0805515 - 0805516 - 0805519

Fürdőszobaszékek "PRIME"

MOBIAK[®]
MEDICAL • GASES • FIREFIGHTING Ltd. 1077

0805514



0805515



0805516



0805519

PAG. 07



MOBIAK S.A

Καθiana Ακρωτηρίου, Χανια- Κρήτη,
Kathiana Akrotiriou, Chania- Crete
T: +302821063222
web: www.mobiakcare.com



RENDELTETÉS:

A „PRIME” vonalas zuhanyülés lehetővé teszi a felhasználó számára a függetlenség növelését a napi személyes higiénia zuhanyozási szakaszában, csökkentve az álló helyzetből adódó izomfáradtságot, valamint a csúszás és sérülés kockázatát. A csúszásmentes gumilábak biztosítják a tapadást a padlóval, az állítható magasságú lábakkal ellátott változatok pedig lehetővé teszik a felhasználó számára, hogy igénye szerint könnyedén változtassa a teljes magasságot. Ezenkívül az egyedi magasságú zuhanyülés különböző hosszbeállításokkal használható az első és a hátsó lábak között. Különösen az elülső lábak lehetnek alacsonyabbak, mint a hátsók: ez lehetővé teszi a felhasználó számára, hogy zuhanyozás közben is helyesebb testtartást tartson, valamint megkönnyíti az álló és ülő eljárásokat. Rugalmasságának köszönhetően a zuhanyülőke sok zuhanytálcához hasonlóan göröngyös és szabálytalan padlóra is elhelyezhető. Az alkalmazható háttámla további biztonságot és kényelmet biztosít. A zuhanyülőke könnyű súlyának köszönhetően könnyen mozgatható. Az összecukható szerkezettel ellátott fali mennyiség alkalmassá teszi ezeket a termékeket kis fürdőszobákba is, és segít a felhasználónak abban, hogy a zuhanytálca rendben és minden akadálytól mentes legyen, erőfeszítés nélkül.

JAVASLATOK ÉS ELLENJAVALLATOK:

A „PRIME” zuhanyülést időseknek, kerekesszéket használóknak, csökkent deréktáji, térd- vagy csípőtömegű személyeknek, valamint mindazoknak ajánljuk, akiknek a napi személyes higiénia zuhanyozási szakaszában nehézséget okoz az álló helyzet megtartása. A felhasználónak egyensúlyban kell lennie az ülő és álló eljárások során, valamint megfelelő képességgel kell ülni. A zuhany ülőkét vagy fali garnitúrát nem szabad használni, ha a felhasználónak egyensúlyi vagy észlelési zavarai vannak.

BIZTONSÁGI FIGYELMEZTETÉSEK ÉS JELZÉSEK:

- A szerelési útmutatóban megadott maximális felhasználói súlyt nem szabad túllépni.
- Minden használat előtt győződjön meg arról, hogy az ülés megfelelően stabilan van felszerelve.
- Az ülés csak akadályoktól mentes felületen használható.
- Az összeszerelés során szigorúan tartsa be a jelen felhasználói kézikönyvben leírtakat.
- Az ujjsérülések kockázata megnőhet a szerelés vagy összeszerelés során.
- Ne lendüljön az ülésen, mert ez a lábak megcsúszásához, felborulásához vagy lesüllyedéséhez vezethet. Ha a zuhanyszéket használja, mindig tartsa az ülést a 4 lábán.
- Semmilyen módon ne módosítsa az ülést és alkatrészeit.
- Ne használja a zuhanyülőket, ha sérült vagy bármilyen módon megváltozott. A repedések és deformációk erősen befolyásolhatják a készülék teljesítményét és biztonságát.
- Használat után a zuhanyülőket le kell venni a zuhanytálcáról, hogy elkerülje az akadályokat, és a falra szerelhető ülést le kell hajtani használaton kívüli helyzetben.
- Ne használja a zuhanyülőket a rendeltetésétől eltérő célra.
- A zuhanyülést nem szabad a szabadban tárolni.

KARBANTARTÁSI INFORMÁCIÓK:

A termékek karbantartása a tisztítási és higiéniai eljárásokból áll. A biztonságos használat és a megfelelő higiéniai színvonal garantálása érdekében a felhasználónak minden használat előtt végre kell hajtania ezeket az eljárásokat.

A felhasználónak meg kell bizonyosodnia a készülék és alkatrészeinek szerkezeti integritásáról. A tisztítási és higiéniai eljárásokhoz kövesse az alábbi lépéseket:

1. Kesztyűt kell viselni.
2. Mielőtt a legpontosabb fertőtlenítést végezné, távolítsa el a látható szennyeződések.

3. A tisztításhoz használjon vizet vagy enyhe tisztítószeret.

4. Törölje le száraz és tiszta ruhával.

Alternatív megoldásként a termék háztartási mosogatógépben is tisztítható a maximális hőmérsékleten.

ÚJRAHASZNÁLATI KÖVETELMÉNYEK:

A termék más felhasználók általi újrafelhasználásra alkalmas. Mielőtt mások újra felhasználnák, a terméket megfelelően meg kell tisztítani és fertőtleníteni kell, és szakképzett kereskedőnek kell ellenőriznie.

HELYES ÁRTALMATLANÍTÁSI ELJÁRÁS:

Ne dobja a terméket a normál háztartási hulladék közé. Előzetesen érdeklődjön a helyi hatóságnál a helyes és környezetbarát ártalmatlanítási módról.

ESEMÉNY JELENTÉS:

Ha súlyos esemény történt ezzel a termékkel kapcsolatban, lépjen kapcsolatba a termék gyártójával a mobiakcarequality@mobiak.com címen.

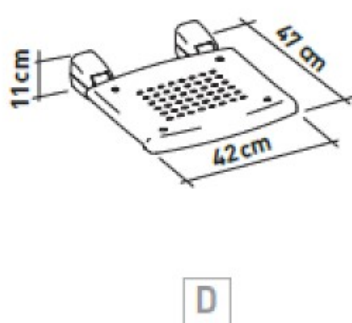
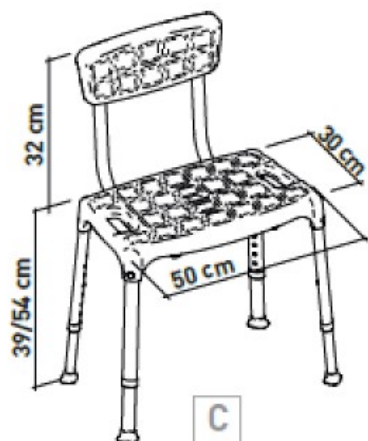
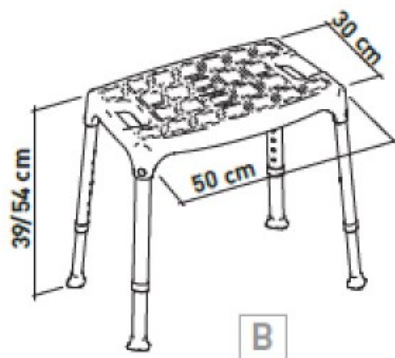
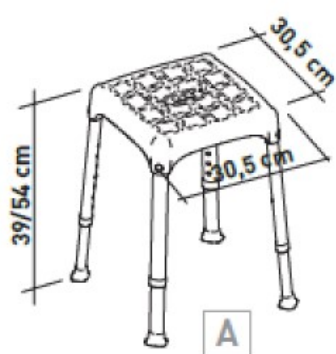
MEGFELELŐSÉGI NYILATKOZAT:

Kizárólag mi vagyunk felelősek annak kinyilvánításáért, hogy az ebben a nyilatkozatban említett orvostechnikai eszközök alacsony kockázati osztályba tartoznak (I. osztály), és megfelelnek a 2017/745 európai rendelet követelményeinek, valamint adott esetben a hivatkozott szabványoknak és jogszabályoknak.

FIGYELEM!

A 0805519 számú falra szerelhető ülés falhoz rögzítéséhez szükséges furatokat egy 70 mm magas és 300 mm széles téglalap csúcsaihoz kell igazítani. További információkért lásd a csomagolásban található sablont.

Felhívjuk figyelmét, hogy a termék falra rögzítéséhez szükséges csavarkészletet nem tartalmazza, a felhasználandó csavarok típusa a végfelhasználó falának konkrét anyagától függően változik. Az általános csavarkészlet biztosítása veszélyes lehet, ha nem az adott falhoz való használatra készült. Ezért a végfelhasználónak gondoskodnia kell a megfelelő csavarkészlet kiválasztásáról, a fürdőszoba falának típusának megfelelően.

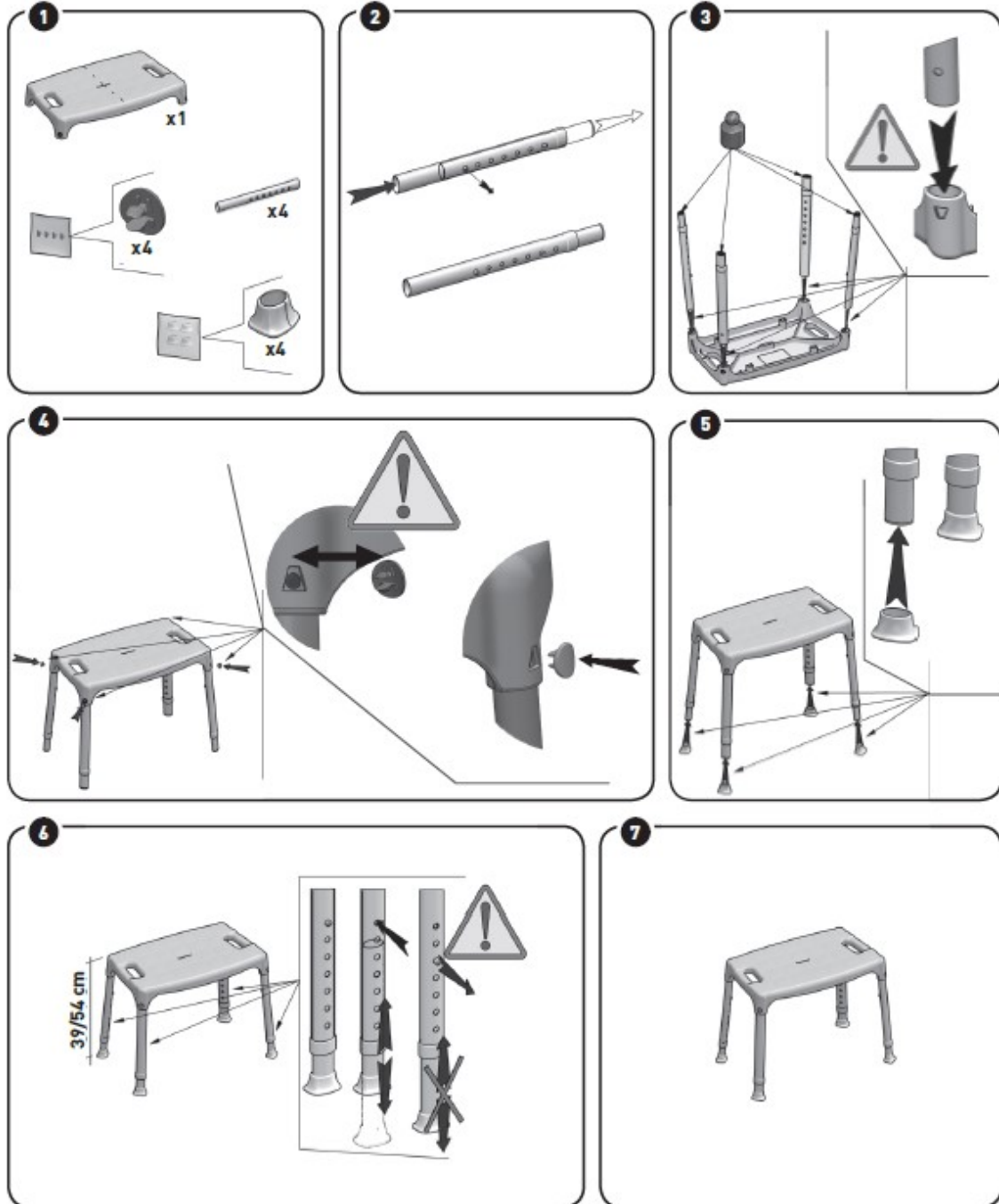


| Termék kód | Kép | Max. felhasználói súly |
|------------|-----|------------------------|
| 0805514 | A | 175 Kg |
| 0805515 | B | 175 Kg |
| 0805516 | C | 175 Kg |
| 0805519 | D | 125 Kg |

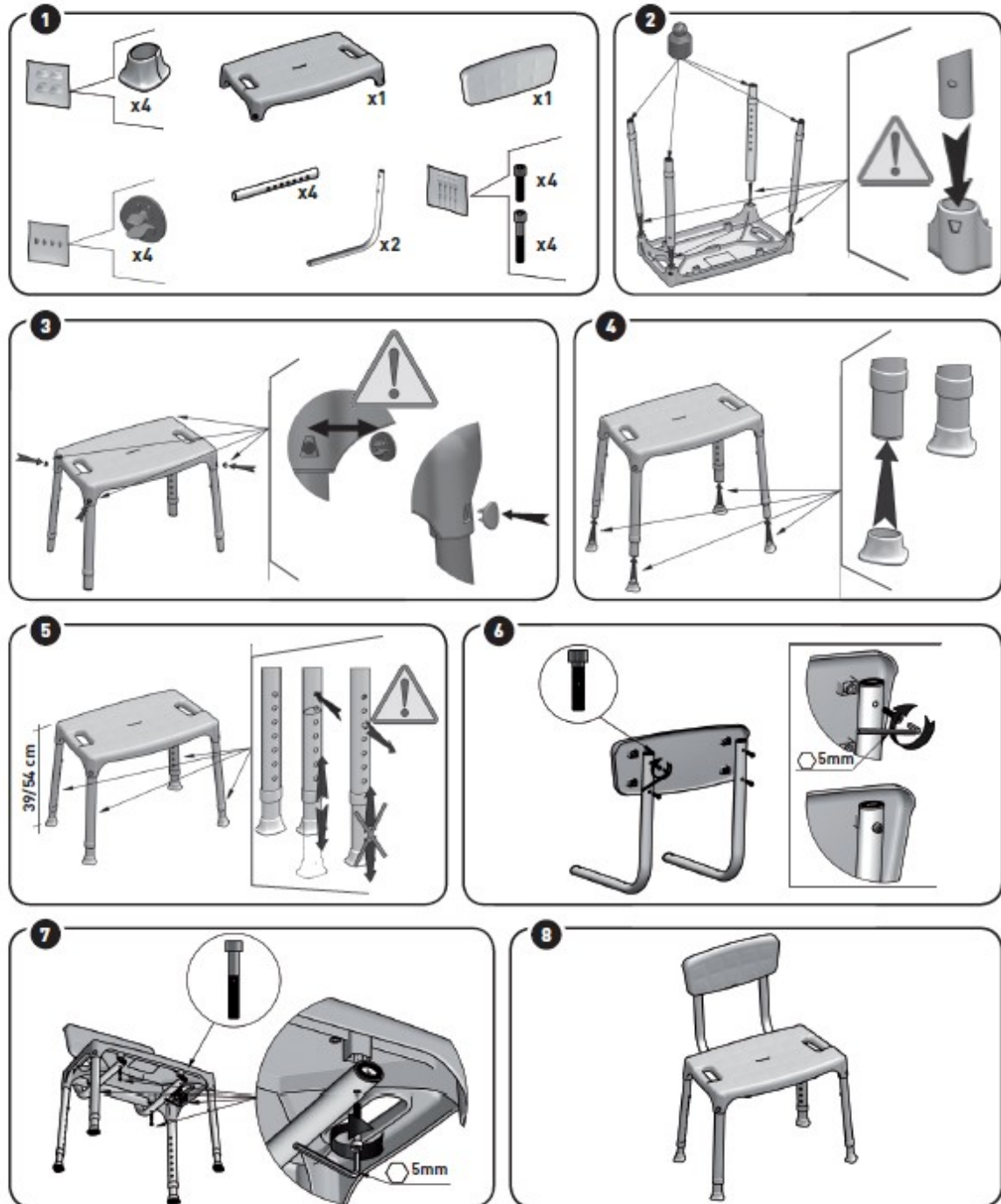
0805514



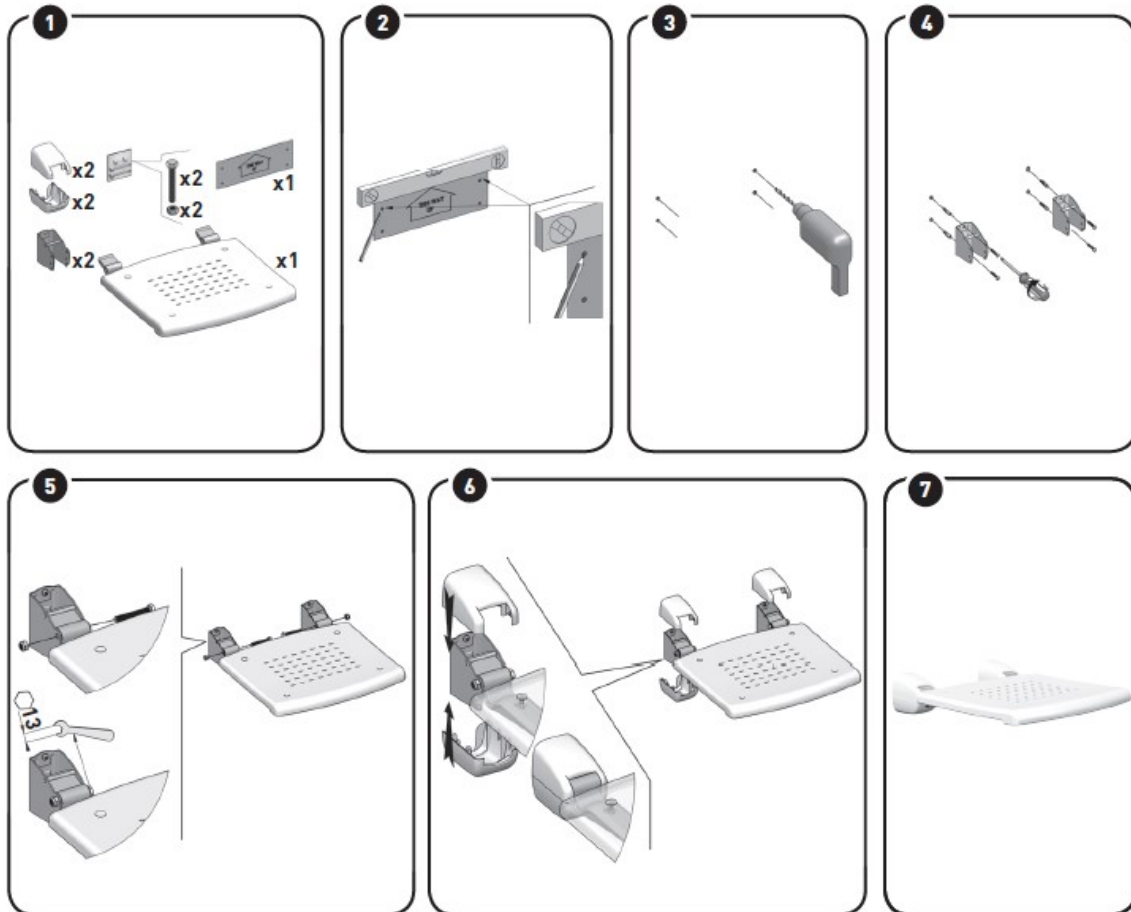
0805515



0805516



0805519



FIGYELEM!

A 0805519 számú fali ülés falhoz rögzítéséhez szükséges furatokat egy 70 mm magas és 300 mm széles téglalap csúcsaihoz kell igazítani. További információkért lásd a csomagolásban található sablont.

Felhívjuk figyelmét, hogy a termék falra rögzítéséhez szükséges csavarkészletet nem tartalmazza, a felhasználandó csavarok típusa a végfelhasználó falának konkrét anyagától függően változik. Az általános csavarkészlet biztosítása veszélyes lehet, ha nem az adott falhoz való használatra készült. Ezért a végfelhasználónak gondoskodnia kell a megfelelő csavarkészlet kiválasztásáról, a fürdőszoba falának típusának megfelelően.

A címkére, a fő kartonra és/vagy a felhasználói kézikönyvre nyomtatott szimbólumok leírása



Orvosi eszköz



CE jelölés



Gyártó



Gyártási dátum



Termék szám



Olvassa el a használati utasítást



Sorozat szám



Ne használja, ha sérült a csomagolás



Tétel szám



Helyesen felfelé



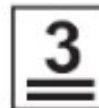
Egyedi eszköz azonosító



Napfénytől távol tartandó



Tartsa szárazon



Rakodási magasság



Óvatosan kezelje



Törékeny



Csak beltéri használatra



Az elektromos és elektronikus berendezések hulladékairól szóló irányelv



MOBIAK S.A

Kαθiana Ακρωτηρίου, Χανιά- Κρήτη,
Kathiana Akrotiriou, Chania-Crete
T: +302821063222
web: www.mobiekcure.com





MOBIAK S.A
KAGIANA AKROTIRIOY, XANIA - KPTH
KATHIANA AKROTIRIOU CHANIA - CRETE
T: +30 28210 63222 | WEB: www.mobiacare.com



MOBIAK[®]
MEDICAL • GASES • FIREFIGHTING est. 1977

Magyarországi forgalmazó: Bükkös Egészségtár Kft 2000 Szentendre, Kőzúzó köz 2.. 26-309223