

0805517 - 0805518

**Fürdőkádlés**

**“PRIME”**

**MOBIAK<sup>®</sup>**  
MEDICAL • GADGETS • FIREFIGHTING SINCE 1977

**0805517**



**0805518**



**MOBIAK S.A**

Κοθίονα Ακρωτηρίου, Χανιά- Κρήνη,  
Kathiana Akrotiriou, Chania-Crete  
T: +302821063222  
web: [www.mobiakcare.com](http://www.mobiakcare.com)

CE MD

## **RENDELTETÉS:**

A „PRIME” kádülés olyan padként működik, amelyet arra terveztek, hogy elkerülje a kád aljának használatát, megkönnyítve a be- és kiszállást. Csökkentik a fárasztó vagy veszélyes testhelyzet felvételének kockázatát az ülő és álló eljárások során. A fürdőkád ülőke elősegíti a felhasználó függetlenségét a napi személyes higiénia fürdőkáddal kapcsolatos szakaszaiban. Az alkalmazható háttámla tovább növeli a kényelmet, egyszerűbb és biztonságosabb fürdési módot kínálva.

## **JAVASLATOK ÉS ELLENJAVALLATOK:**

A „PRIME” kádülés támaszt nyújt az időseknek, kerekesszékeseknek, az alsó végtagok, deréktáji és csípő mozgásukban korlátozott személyeknek, valamint mindazoknak, akik nehezen tudnak feküdni és felállni a fürdőkádban. A fürdőkád ülőke használatához önálló ülőképesség szükséges. Nem javasolt a fürdőkád használata, ha a használónak egyensúlyi vagy észlelési problémái vannak.

## **BIZTONSÁGI FIGYELMEZTETÉSEK ÉS JELZÉSEK:**

- A szerelési útmutatóban megadott maximális felhasználói súlyt nem szabad túllépni.
- Ha a felhasználónak mozgási problémái vannak, vagy egyensúlyzavarai vannak, javasoljuk, hogy kérjen segítséget a fürdőkádba való be- és kilépéshez.
- Minden használat előtt a felhasználónak ellenőriznie kell a kád ülőkéjének épségét.
- Az összeszerelés során szigorúan tartsa be a jelen Felhasználói kézikönyvben leírtakat.
- Az ujjsérülések kockázata megnövekedhet az összeszerelési szakaszok szélesség-választási lépése során és a fürdőkádra történő felszerelés során.
- Minden használat előtt győződjön meg arról, hogy a kád ülőke stabilan áll a kádon. Az alumínium tartón lévő gumis végsapkáknak és a téglalap alakú gumiszalagoknak megfelelően kell dőlniük a fürdőkád sík széléhez, illetve oldalához.
- Semmilyen módon ne módosítsa a fürdőkád ülőkét és alkatrészeit.
- Ne használja a fürdőkád ülőkét, ha sérült vagy bármilyen módon megváltozott. A repedések és deformációk erősen befolyásolhatják a készülék teljesítményét és biztonságát.
- Használat közben kerülje azokat a pozíciókat, amelyek a testsúlyt túlságosan hátrafelé vagy előrefelé tartják. A rossz pozíciók a kád ülőkéjének instabilitásához és felborulásához vezethetnek.
- Az ülő és álló szakaszok során a nedves padló miatt megnőhet a csúszásveszély.
- A fürdőkád ülőkét nem szabad szabadban tárolni.

## **KARBANTARTÁSI INFORMÁCIÓK:**

A termékek karbantartása a tisztítási és higiéniai eljárásokból áll. A biztonságos használat és a megfelelő higiéniai színvonal garantálása érdekében a felhasználónak minden használat előtt végre kell hajtania ezeket az eljárásokat.

A felhasználónak meg kell bizonyosodnia a készülék és alkatrészeinek szerkezeti integritásáról. A tisztítási és higiéniai eljárásokhoz kövesse az alábbi lépéseket:

1. Kesztyűt kell viselni.
2. Mielőtt a legpontosabb fertőtlenítést végezné, távolítsa el a látható szennyeződéseket.
3. A tisztításhoz használjon vizet vagy enyhe tisztítószeret.
4. Törölje le száraz és tiszta ruhával.

Alternatív megoldásként a termék háztartási mosogatógépben is tisztítható a maximális hőmérsékleten.

### ÚJRAHASZNÁLATI KÖVETELMÉNYEK:

A termék más felhasználók általi újrafelhasználásra alkalmas. Mielőtt mások újra felhasználnák, a terméket megfelelően meg kell tisztítani és fertőtleníteni kell, és szakképzett kereskedőnek kell ellenőriznie.

### HELYES ÁRTALMATLANÍTÁSI ELJÁRÁS:

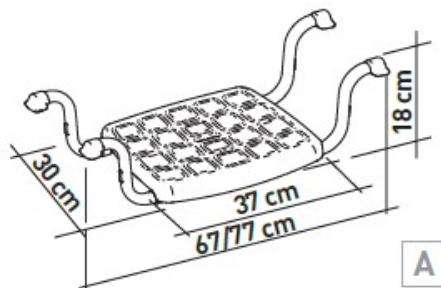
Ne dobja a terméket a normál háztartási hulladék közé. Előzetesen érdeklődjön a helyi hatóságnál a helyes és környezetbarát ártalmatlanítási módról.

### ESEMÉNY JELENTÉS:

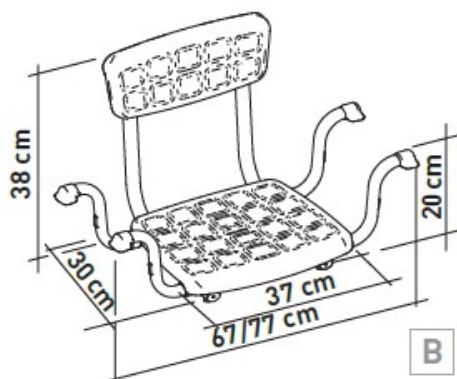
Ha súlyos esemény történt ezzel a termékkel kapcsolatban, lépjen kapcsolatba a termék gyártójával a [mobiakcarequality@mobiak.com](mailto:mobiakcarequality@mobiak.com) címen.

### MEGFELELŐSÉGI NYILATKOZAT:

Kizárólag mi vagyunk felelősek annak kinyilvánításáért, hogy az ebben a nyilatkozatban említett orvostechnikai eszközök alacsony kockázati osztályba tartoznak (I. osztály), és megfelelnek a 2017/745 európai rendelet követelményeinek, valamint adott esetben a hivatkozott szabványoknak és jogszabályoknak.



A

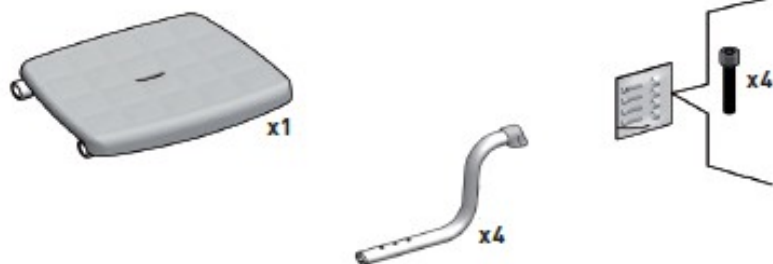


B

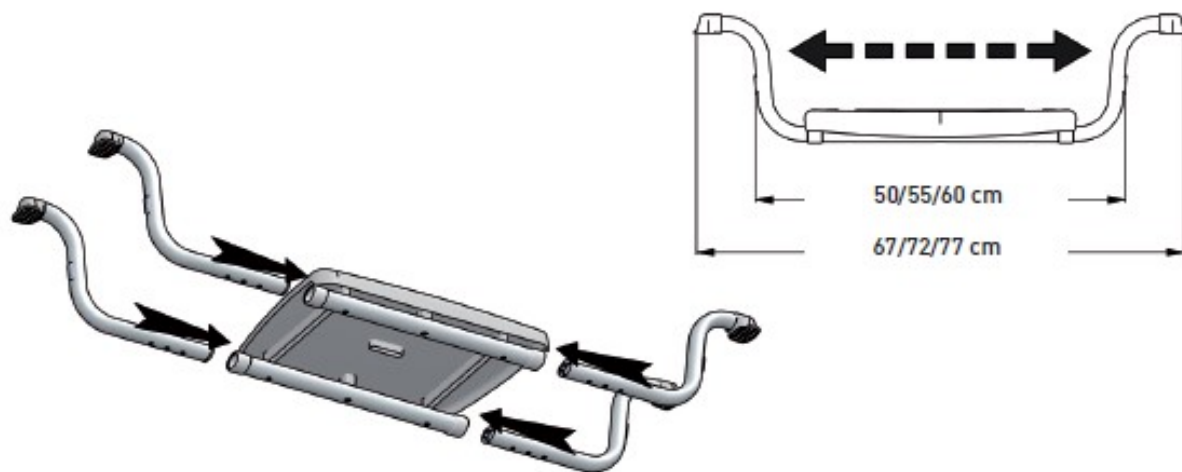
Termékkód	KÉP	Max felhasználói súly
0805517	A	120 Kg
0805518	B	120 Kg

**0805517**

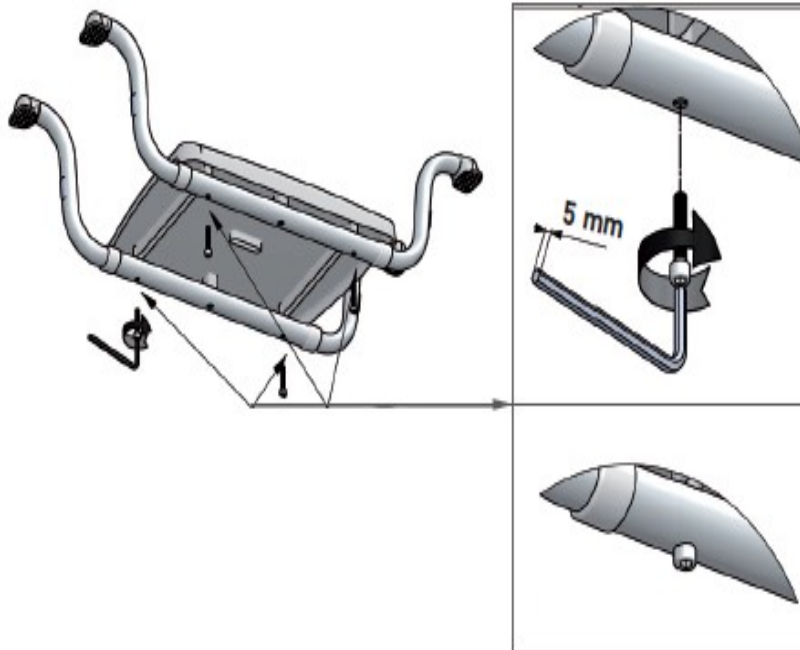
**1**



**2**



3

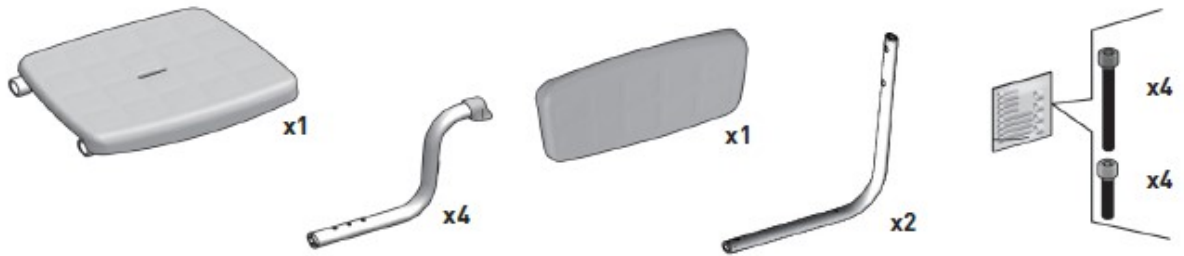


4

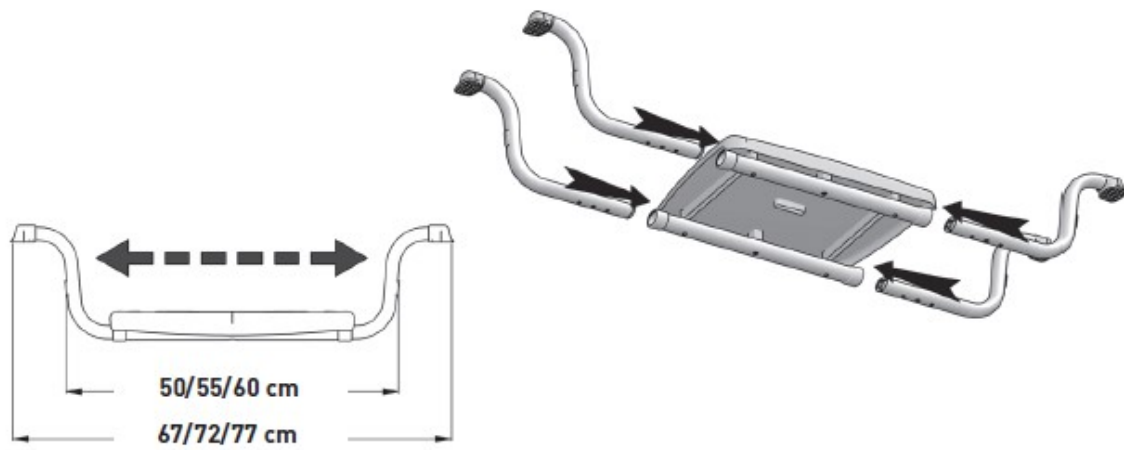


**0805518**

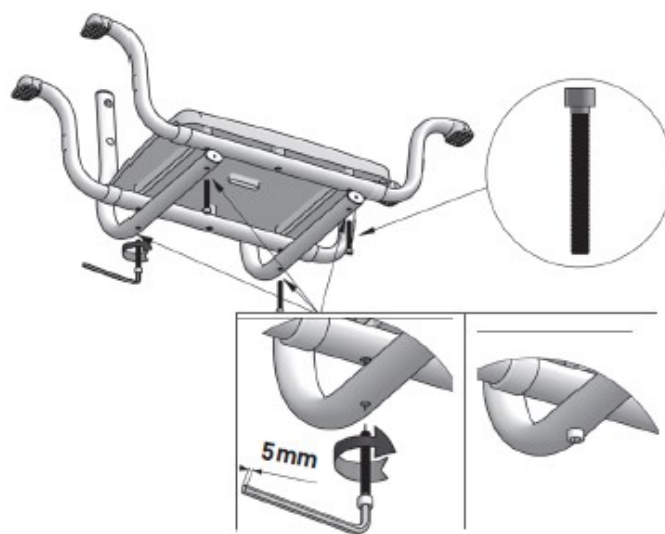
**1**



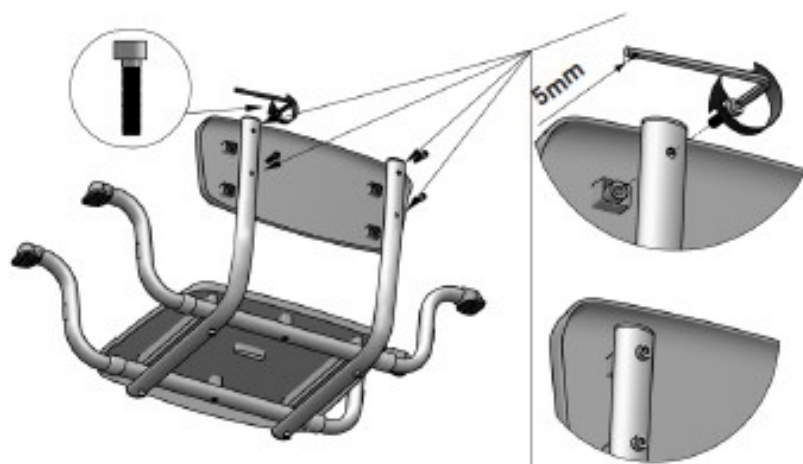
**2**



**3**



4



5



**A címkére, a főkartonra és/vagy a felhasználói kézikönyvre nyomtatott szimbólumok leírása**



**Orvosi eszköz**



**CE jelölés**



**Gyártó**



**Gyártási dátum**



**Termék szám**



**Olvassa el a használati utasítást**



**Sorozatszám**



**Ne használja, ha a csomagolás sérült**



**Tétel száma**



**Pontosan felfelé**



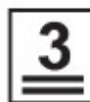
**Egyedi eszközazonosító**



**Napfénytől távoltartandó**



**Tartsa szárazon**



**Halmazási magasság**



**Óvatosan kell kezelni**



**Törékeny**



**Csak beltéri használatra**



**Az elektromos és elektronikus berendezések hulladékairól szóló irányelv**

UM-010695-133 - Rev. 3-as of 2014-12



**MOBIAK S.A**

Καθiana Ακρωτηρίου, Χανια- Κρήτη,  
Kathiana Akrotiriou, Chania-Crete  
T: +302821063222  
web: www.mobiakcare.com

